

## Konstruktionsmaße Absenkschächte

**Bauvorhaben:**

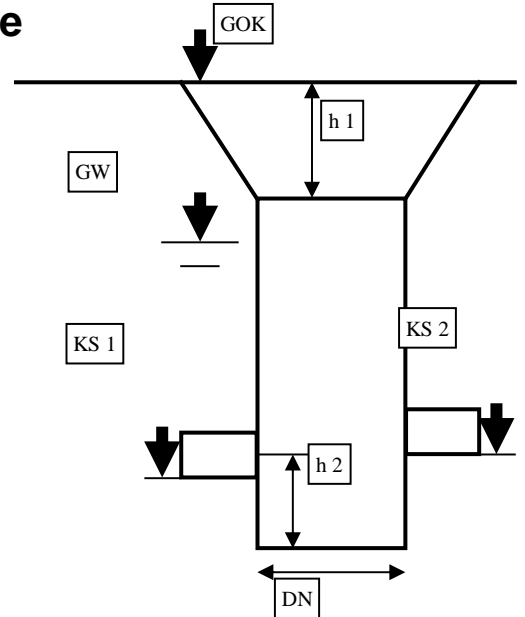
**Datum:**

**Stempel /  
Unterschrift**

**Statik:** Belastung:

          ungeprüft:

          geprüft:



Schachtbezeichnung:					
DN Schacht:					
Abdeckplatte:					
Übergangsplatte:					
Startschacht:					
Zielschacht:					
Durchfahrschacht:					
GOK:					
GW:					
Voraushub h1:					
Auslauf KS 1:					
DN 1:					
Öffnung DN 1:					
KS 2:					
DN 2:					
Winkel 2:					
Öffnung DN 2:					
KS 3:					
DN 3:					
Winkel 3:					
Öffnung DN 3:					
KS 4:					
DN 4:					
Winkel 4:					
Öffnung DN 4:					
O.K. UW Beton					
Lieferdatum:					